



Hella-New Zealand Ltd.

Part Number: 2XT 959 630-xxx

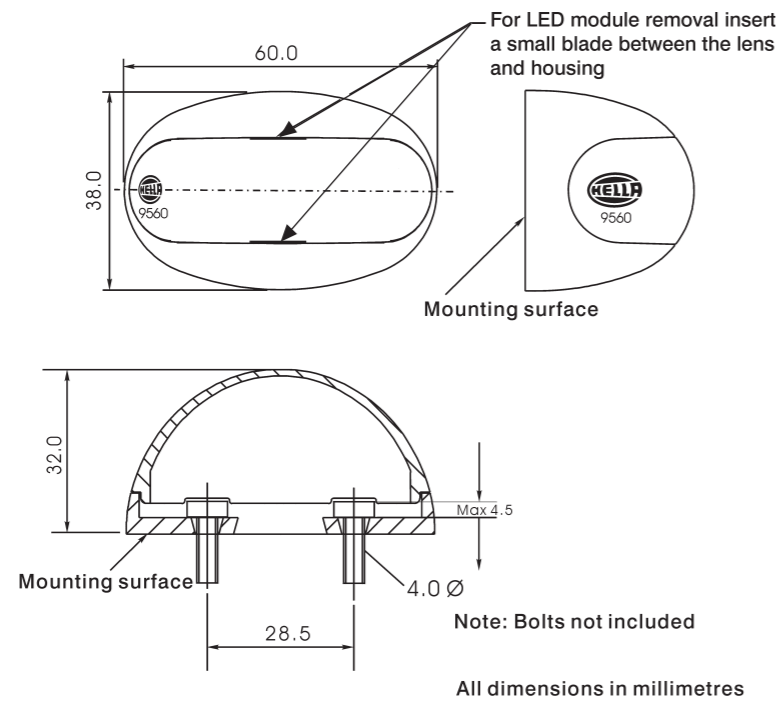
LED COURTESY LAMP, SURFACE MOUNT

Lamp Mounting Instructions

4mm Ø bolts with a maximum head height of 4.5mm (not included) are recommended to mount the lamp. Ensure the lamp is mounted on a flat surface. The housing may be used as a template for the mounting holes. Drill two mounting holes up to 4.5mm Ø 28.5mm apart, and mount the housing. Drill cable entry hole in the centre of the mounting holes at a recommended size of 4.5mm to 8mm Ø, and ensure the hole has no sharp edges to chafe the cable. Push the cable through the hole and connect the wiring (see wiring instructions). Push the LED module firmly into the housing until it snaps into position.

LED Module Instructions

To remove the LED module before installation hold the housing near the base and push firmly on the back of the module. Note: The LED module is fully sealed and has no serviceable components. The LED module is securely fastened to prevent dislodging in service, and removal would not normally be required. If it becomes necessary to remove the module after installation, insert a small blade on both sides of the LED module and the housing at the correct position and prise the module free from the housing. (See diagram below)



Wiring Colour Coding

Lamp is polarity conscious. The reversal of the polarity will not damage this product but will inhibit its function. Hella recommends wire connections be soldered, and heat shrink tubing applied to seal the joint. Note: Lamp must be protected by a fuse rated at 2 amperes maximum.

Part Number	Lamp Colour	Cable Earth (-)	Cable Positive (+)	Voltage	Power Consumption
2XT 959 630-10x	Amber Lamp	Black	Amber	12V	0.5 watt
2XT 959 630-15x	Amber Lamp	Black	Amber	8-28V	0.5 watt
2XT 959 630-25x	Blue Lamp	Black	White/Red Trace	10-33V	0.5 watt
2XT 959 630-30x	Red Lamp	Black	Red	12V	0.5 watt
2XT 959 630-35x	Red Lamp	Black	Red	8-28V	0.5 watt
2XT 959 630-45x	White Lamp	Black	White/Red Trace	10-33V	0.5 watt
2XT 959 630-55x	Green Lamp	Black	White/Red Trace	10-33V	0.5 watt

For general comments about Hella's product please contact us on E-mail at techfeedback@hella.co.nz

959 149-37 (ENG-FR) V07



Hella-New Zealand Ltd.

Part Number: 2XT 959 630-xxx

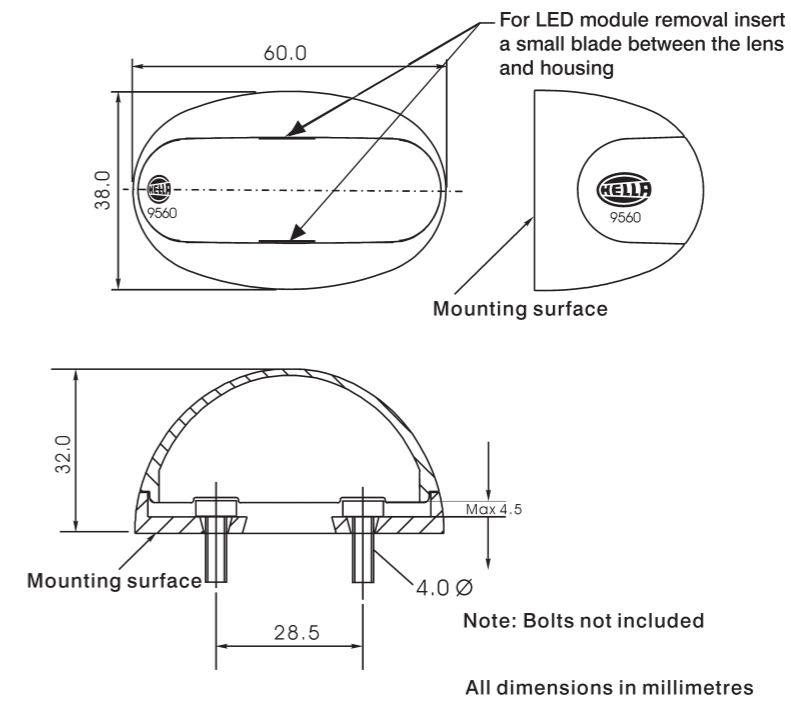
LED COURTESY LAMP, SURFACE MOUNT

Lamp Mounting Instructions

4mm Ø bolts with a maximum head height of 4.5mm (not included) are recommended to mount the lamp. Ensure the lamp is mounted on a flat surface. The housing may be used as a template for the mounting holes. Drill two mounting holes up to 4.5mm Ø 28.5mm apart, and mount the housing. Drill cable entry hole in the centre of the mounting holes at a recommended size of 4.5mm to 8mm Ø, and ensure the hole has no sharp edges to chafe the cable. Push the cable through the hole and connect the wiring (see wiring instructions). Push the LED module firmly into the housing until it snaps into position.

LED Module Instructions

To remove the LED module before installation hold the housing near the base and push firmly on the back of the module. Note: The LED module is fully sealed and has no serviceable components. The LED module is securely fastened to prevent dislodging in service, and removal would not normally be required. If it becomes necessary to remove the module after installation, insert a small blade on both sides of the LED module and the housing at the correct position and prise the module free from the housing. (See diagram below)



Wiring Colour Coding

Lamp is polarity conscious. The reversal of the polarity will not damage this product but will inhibit its function. Hella recommends wire connections be soldered, and heat shrink tubing applied to seal the joint. Note: Lamp must be protected by a fuse rated at 2 amperes maximum.

Part Number	Lamp Colour	Cable Earth (-)	Cable Positive (+)	Voltage	Power Consumption
2XT 959 630-10x	Amber Lamp	Black	Amber	12V	0.5 watt
2XT 959 630-15x	Amber Lamp	Black	Amber	8-28V	0.5 watt
2XT 959 630-25x	Blue Lamp	Black	White/Red Trace	10-33V	0.5 watt
2XT 959 630-30x	Red Lamp	Black	Red	12V	0.5 watt
2XT 959 630-35x	Red Lamp	Black	Red	8-28V	0.5 watt
2XT 959 630-45x	White Lamp	Black	White/Red Trace	10-33V	0.5 watt
2XT 959 630-55x	Green Lamp	Black	White/Red Trace	10-33V	0.5 watt

For general comments about Hella's product please contact us on E-mail at techfeedback@hella.co.nz

959 149-37 (ENG-FR) V07



Hella-New Zealand Ltd.

Référence pièce: 2XT 959 630-xxx

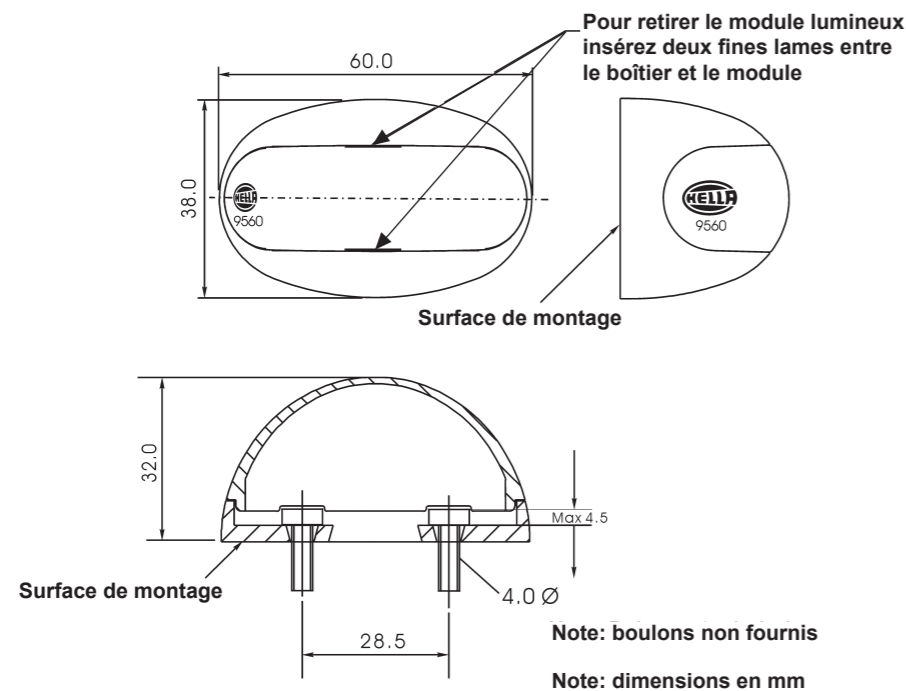
LAMPE D'AMBIANCE A LED POUR MONTAGE EN SAILLIE**Instructions de montage de la lampe.**

Il est recommandé d'utiliser des boulons de 4 mm de Ø (non fournis) dont l'épaisseur de la tête ne dépassera pas 4.5 mm. S'assurez que la lampe soit installée sur une surface plane. Le boîtier peut être utilisé comme gabarit pour le perçage des trous de fixation. Percez deux trous de diamètre 4.5 mm maxi à un écartement de 28.5 mm et fixez le boîtier. Percez ensuite entre ces deux trous un troisième trou d'un diamètre compris entre 4.5 et 8 mm pour le passage du câble. S'assurer que ce trou ne comporte pas d'angles vifs qui pourraient endommager le câble. Enfilez ensuite le câble à travers le trou et procédez au branchement électrique selon les tableau ci-dessous. Pour terminer, poussez fermement le module lumineux dans le boîtier jusqu'à enclenchement.

Instructions relatives au module lumineux à LED.

Pour enlever le module lumineux avant son installation, maintenir fermement la base du boîtier et pousser sur la partie arrière du module. Note: Le module lumineux est entièrement scellé et ne comporte pas de pièce qui puisse être remplacées.

Le module lumineux à LED est solidement emboîté pour éviter qu'il ne se détache après son installation et son démontage n'est normalement pas nécessaire. Si ceci était malgré tout requis, insérez deux fines lames de part et d'autres du module dans l'interstice avec le boîtier (voir schéma ci-dessous) et faire délicatement levier sur l'ensemble pour détacher le module.

**Codage couleur du câblage.**

Les feux à LED ont une polarité prédéterminée. L'inversion de polarité n'endommagera pas ce produit mais ses fonctions seront rendues inopérantes. Hella recommande que les câbles soient soudés et qu'une gaine de protection thermorétractable soit ajoutée pour garantir l'étanchéité. **Note:** cet éclairage doit être protégé par un fusible de 2 ampères maximum.

Référence pièce:	Couleur de la lampe	Câble (-) négatif	Câble (+) positif	Tension	Consommation électrique
2XT 959 630-10x	Orange	Noir	Orange	12V	0.5 watt
2XT 959 630-15x	Orange	Noir	Orange	8-28V	0.5 watt
2XT 959 630-25x	Bleu	Noir	Blanc/Rouge	10-33V	0.5 watt
2XT 959 630-30x	Rouge	Noir	Rouge	12V	0.5 watt
2XT 959 630-35x	Rouge	Noir	Rouge	8-28V	0.5 watt
2XT 959 630-45x	Blanc	Noir	Blanc/Rouge	10-33V	0.5 watt
2XT 959 630-55x	Vert	Noir	Blanc/Rouge	10-33V	0.5 watt

Pour tout commentaire ou suggestion sur nos produits, nous vous invitons à nous contacter par email : techfeedback@hella.co.nz



Hella-New Zealand Ltd.

Référence pièce: 2XT 959 630-xxx

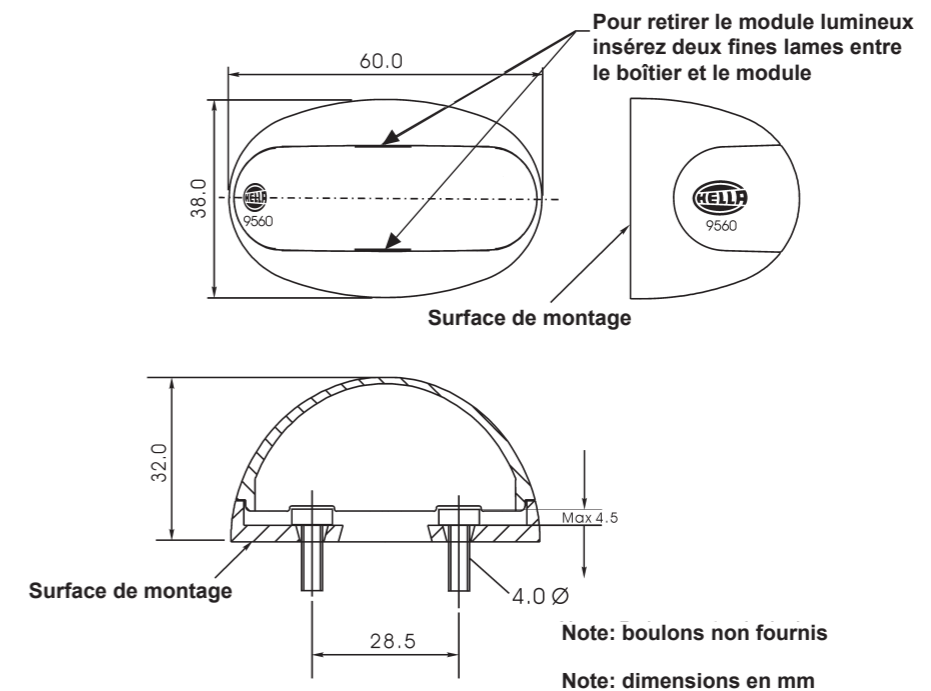
LAMPE D'AMBIANCE A LED POUR MONTAGE EN SAILLIE**Instructions de montage de la lampe.**

Il est recommandé d'utiliser des boulons de 4 mm de Ø (non fournis) dont l'épaisseur de la tête ne dépassera pas 4.5 mm. S'assurez que la lampe soit installée sur une surface plane. Le boîtier peut être utilisé comme gabarit pour le perçage des trous de fixation. Percez deux trous de diamètre 4.5 mm maxi à un écartement de 28.5 mm et fixez le boîtier. Percez ensuite entre ces deux trous un troisième trou d'un diamètre compris entre 4.5 et 8 mm pour le passage du câble. S'assurer que ce trou ne comporte pas d'angles vifs qui pourraient endommager le câble. Enfilez ensuite le câble à travers le trou et procédez au branchement électrique selon les tableau ci-dessous. Pour terminer, poussez fermement le module lumineux dans le boîtier jusqu'à enclenchement.

Instructions relatives au module lumineux à LED.

Pour enlever le module lumineux avant son installation, maintenir fermement la base du boîtier et pousser sur la partie arrière du module. Note: Le module lumineux est entièrement scellé et ne comporte pas de pièce qui puisse être remplacées.

Le module lumineux à LED est solidement emboîté pour éviter qu'il ne se détache après son installation et son démontage n'est normalement pas nécessaire. Si ceci était malgré tout requis, insérez deux fines lames de part et d'autres du module dans l'interstice avec le boîtier (voir schéma ci-dessous) et faire délicatement levier sur l'ensemble pour détacher le module.

**Codage couleur du câblage.**

Les feux à LED ont une polarité prédéterminée. L'inversion de polarité n'endommagera pas ce produit mais ses fonctions seront rendues inopérantes. Hella recommande que les câbles soient soudés et qu'une gaine de protection thermorétractable soit ajoutée pour garantir l'étanchéité. **Note:** cet éclairage doit être protégé par un fusible de 2 ampères maximum.

Référence pièce:	Couleur de la lampe	Câble (-) négatif	Câble (+) positif	Tension	Consommation électrique
2XT 959 630-10x	Orange	Noir	Orange	12V	0.5 watt
2XT 959 630-15x	Orange	Noir	Orange	8-28V	0.5 watt
2XT 959 630-25x	Bleu	Noir	Blanc/Rouge	10-33V	0.5 watt
2XT 959 630-30x	Rouge	Noir	Rouge	12V	0.5 watt
2XT 959 630-35x	Rouge	Noir	Rouge	8-28V	0.5 watt
2XT 959 630-45x	Blanc	Noir	Blanc/Rouge	10-33V	0.5 watt
2XT 959 630-55x	Vert	Noir	Blanc/Rouge	10-33V	0.5 watt

Pour tout commentaire ou suggestion sur nos produits, nous vous invitons à nous contacter par email : techfeedback@hella.co.nz