



Hella-New Zealand Ltd.

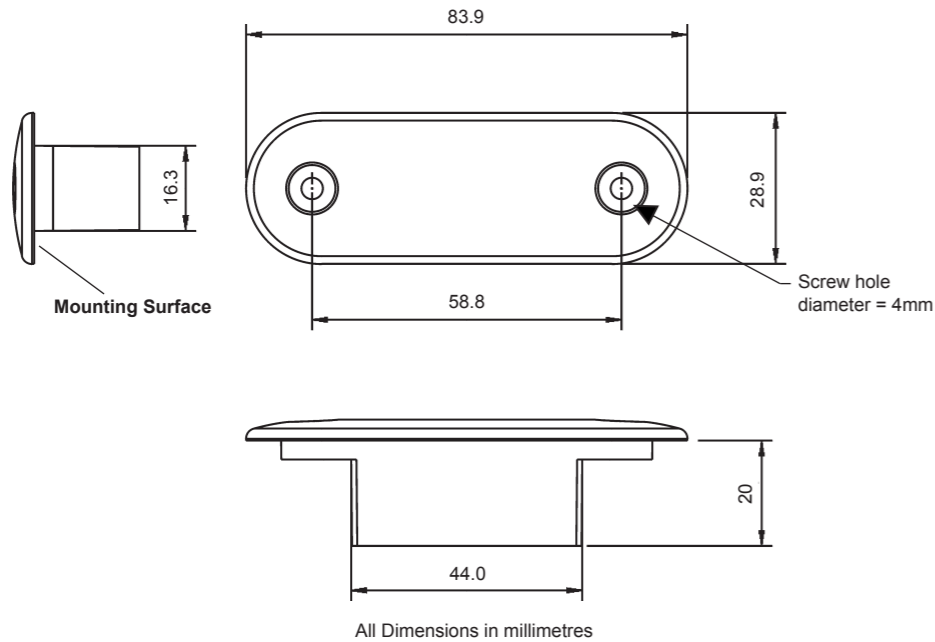
Part Number: 2XT 959 510-xxx

LED COURTESY LAMP, FLUSH MOUNT (wide rim)

Lamp Mounting Instructions

Ensure the lamp is mounted on a flat surface with the gasket provided. The lens may be used as a template for drilling the mounting holes. Mount the lamp and fit screw caps into the mounting hole recesses of the lens.

Note: Lamp is fully sealed and has no serviceable components.
If it is necessary to remove the screw caps, use a pin.



Wiring Colour Coding

Lamp is polarity conscious. The reversal of the polarity will not damage this product but will inhibit its function. Hella recommends wire connections be soldered, and heat shrink tubing applied to seal the joint.

Part Number	Lamp Colour	Lens Colour	Cable Earth (-)	Cable Positive (+)	Voltage	Power Consumption
2XT 959 510-42x	White Lamp	Clear	Black	White	10-33V	0.5 watt
2XT 959 510-84x	White Lamp	Clear	Black	Red	10-33V	0.5 watt
2XT 959 510-85x	White Lamp	Clear	Black	White	10-33V	0.5 watt
2XT 959 510-90x	Warm White Lamp	Clear	Black	White	10-33V	0.5 watt
2XT 959 510-70x	Red Lamp	Clear	Black	Red	12V	0.5 watt
2XT 959 510-71x	Red Lamp	Red	Black	Red	12V	0.5 watt
2XT 959 510-75x	Red Lamp	Clear	Black	Red	24V	0.5 watt
2XT 959 510-76x	Red Lamp	Red	Black	Red	24V	0.5 watt
2XT 959 510-50x	Amber Lamp	Clear	Black	Amber	12V	0.5 watt
2XT 959 510-51x	Amber Lamp	Amber	Black	Amber	12V	0.5 watt
2XT 959 510-55x	Amber Lamp	Clear	Black	Amber	24V	0.5 watt
2XT 959 510-56x	Amber Lamp	Amber	Black	Amber	24V	0.5 watt
2XT 959 510-65x	Blue Lamp	Clear	Black	White	10-33V	0.5 watt
2XT 959 510-62x	Green Lamp	Clear	Black	White	10-33V	0.5 watt

NB: Lamp must be protected by a fuse rated at 2 amperes maximum.

For general comments about Hella's product please contact us on E-mail at techfeedback@hella.co.nz

959 149-41 (ENG-FR) V07



Hella-New Zealand Ltd.

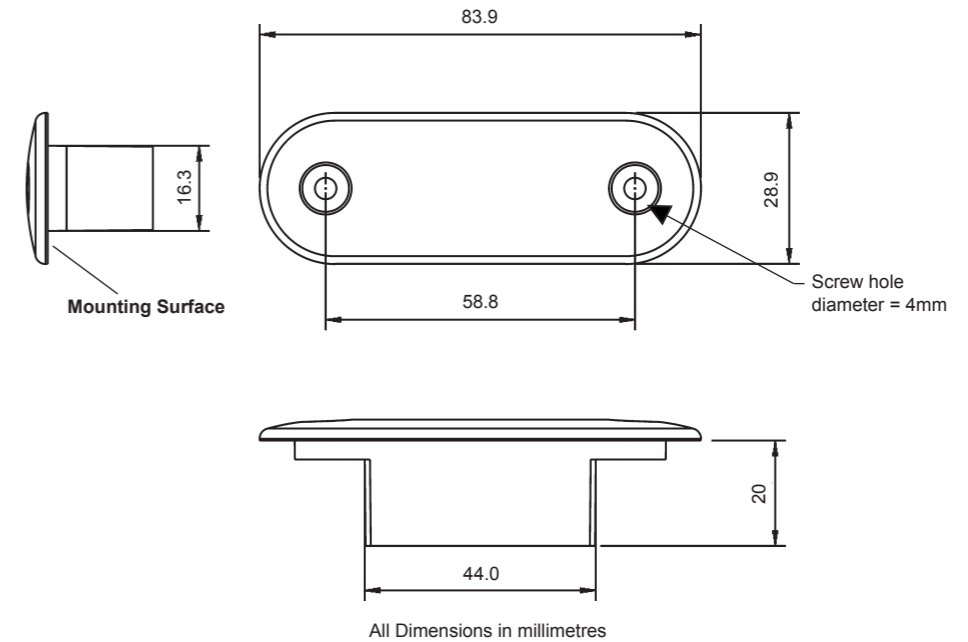
Part Number: 2XT 959 510-xxx

LED COURTESY LAMP, FLUSH MOUNT (wide rim)

Lamp Mounting Instructions

Ensure the lamp is mounted on a flat surface with the gasket provided. The lens may be used as a template for drilling the mounting holes. Mount the lamp and fit screw caps into the mounting hole recesses of the lens.

Note: Lamp is fully sealed and has no serviceable components.
If it is necessary to remove the screw caps, use a pin.



Wiring Colour Coding

Lamp is polarity conscious. The reversal of the polarity will not damage this product but will inhibit its function. Hella recommends wire connections be soldered, and heat shrink tubing applied to seal the joint.

Part Number	Lamp Colour	Lens Colour	Cable Earth (-)	Cable Positive (+)	Voltage	Power Consumption
2XT 959 510-42x	White Lamp	Clear	Black	White	10-33V	0.5 watt
2XT 959 510-84x	White Lamp	Clear	Black	Red	10-33V	0.5 watt
2XT 959 510-85x	White Lamp	Clear	Black	White	10-33V	0.5 watt
2XT 959 510-90x	Warm White Lamp	Clear	Black	White	10-33V	0.5 watt
2XT 959 510-70x	Red Lamp	Clear	Black	Red	12V	0.5 watt
2XT 959 510-71x	Red Lamp	Red	Black	Red	12V	0.5 watt
2XT 959 510-75x	Red Lamp	Clear	Black	Red	24V	0.5 watt
2XT 959 510-76x	Red Lamp	Red	Black	Red	24V	0.5 watt
2XT 959 510-50x	Amber Lamp	Clear	Black	Amber	12V	0.5 watt
2XT 959 510-51x	Amber Lamp	Amber	Black	Amber	12V	0.5 watt
2XT 959 510-55x	Amber Lamp	Clear	Black	Amber	24V	0.5 watt
2XT 959 510-56x	Amber Lamp	Amber	Black	Amber	24V	0.5 watt
2XT 959 510-65x	Blue Lamp	Clear	Black	White	10-33V	0.5 watt
2XT 959 510-62x	Green Lamp	Clear	Black	White	10-33V	0.5 watt

NB: Lamp must be protected by a fuse rated at 2 amperes maximum.

For general comments about Hella's product please contact us on E-mail at techfeedback@hella.co.nz

959 149-41 (ENG-FR) V07



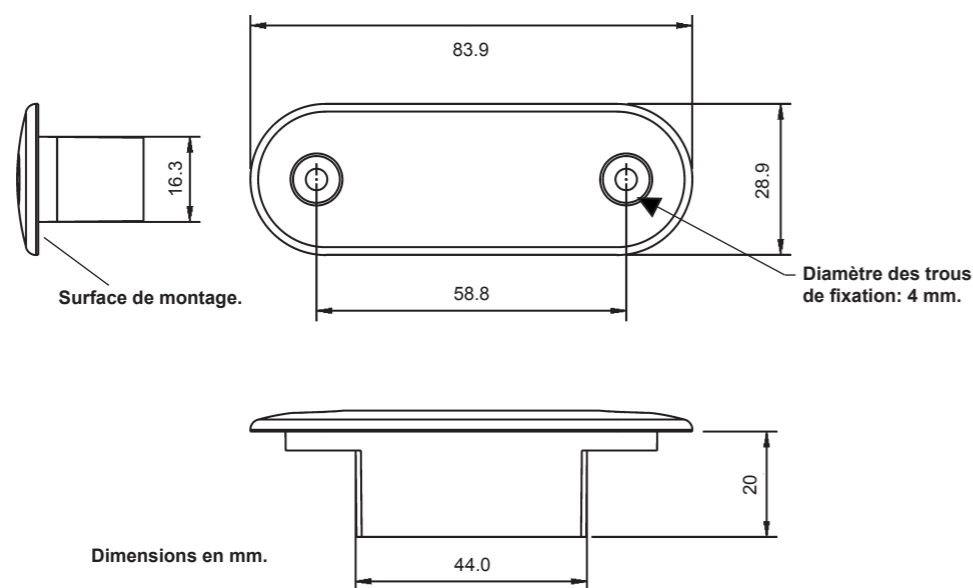
Hella-New Zealand Ltd.

Référence pièce: 2XT 959 510-xxx

LAMPE DE COURTOISIE A LED (BORDS LARGES) POUR MONTAGE ENCASTRE**Instructions de montage de la lampe.**

S'assurez que la lampe soit montée sur une surface plane sans oublier les joints d'étanchéité fournis. La lampe peut également servir de gabarit pour le marquage des trous de fixation. Vissez la lampe en place et placez les caches vis dans les cavités prévues à cet effet.

Note: La lampe est entièrement scellée et ne comporte pas de pièces qui puisse être remplacées.
Si nécessaire, utilisez une épingle pour retirer les caches vis.

**Codage couleur du câblage**

Les éclairages à LED ont une polarité prédéterminée. L'inversion de polarité n'endommagera pas ce produit mais ses fonctions seront rendues inopérantes. Hella recommande que les câbles soient soudés et qu'une gaine de protection thermorétractable soit ajoutée pour garantir l'étanchéité.

Ref. pièce	Couleur de la lampe	Couleur de la lentille	Câble (-) négatif	Câble (+) positif	Tension	Consommation électrique
2XT 959 510-42x	Blanc	Transparente	Noir	Blanc	10-33V	0.5 watt
2XT 959 510-84x	Blanc	Transparente	Noir	Rouge	10-33V	0.5 watt
2XT 959 510-85x	Blanc	Transparente	Noir	Blanc	10-33V	0.5 watt
2XT 959 510-90x	Blanc chaud	Transparente	Noir	Blanc	10-33V	0.5 watt
2XT 959 510-70x	Rouge	Transparente	Noir	Rouge	12V	0.5 watt
2XT 959 510-71x	Rouge	Rouge	Noir	Rouge	12V	0.5 watt
2XT 959 510-75x	Rouge	Transparente	Noir	Rouge	24V	0.5 watt
2XT 959 510-76x	Rouge	Rouge	Noir	Rouge	24V	0.5 watt
2XT 959 510-50x	Orange	Transparente	Noir	Orange	12V	0.5 watt
2XT 959 510-51x	Orange	Orange	Noir	Orange	12V	0.5 watt
2XT 959 510-55x	Orange	Transparente	Noir	Orange	24V	0.5 watt
2XT 959 510-56x	Orange	Orange	Noir	Orange	24V	0.5 watt
2XT 959 510-65x	Bleu	Transparente	Noir	Blanc	10-33V	0.5 watt
2XT 959 510-62x	Vert	Transparente	Noir	Blanc	10-33V	0.5 watt

NB: cette lampe doit être protégée par un fusible de 2 ampères maximum.

Pour tout commentaire ou suggestion sur nos produits, nous vous invitons à nous contacter par email : techfeedback@hella.co.nz



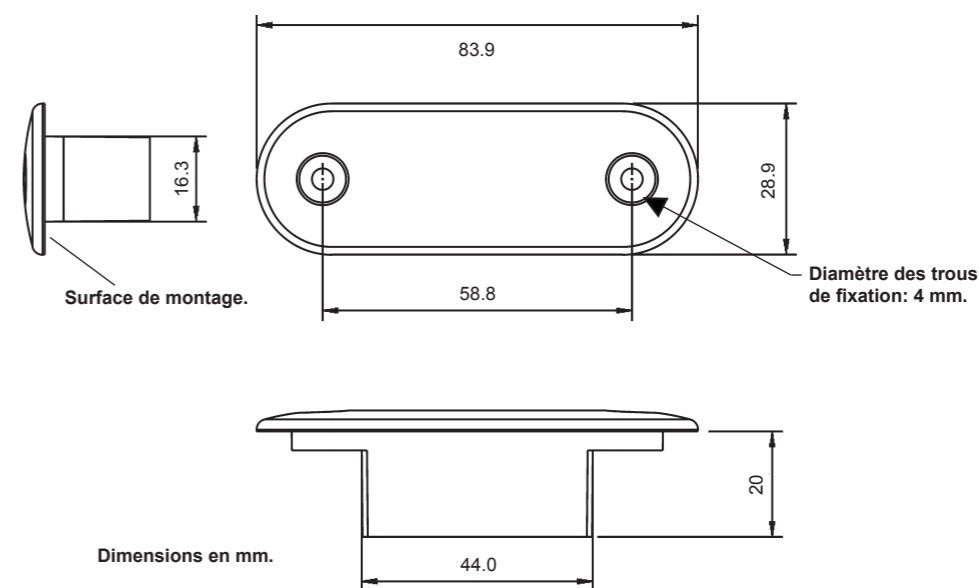
Hella-New Zealand Ltd.

Référence pièce: 2XT 959 510-xxx

LAMPE DE COURTOISIE A LED (BORDS LARGES) POUR MONTAGE ENCASTRE**Instructions de montage de la lampe.**

S'assurez que la lampe soit montée sur une surface plane sans oublier les joints d'étanchéité fournis. La lampe peut également servir de gabarit pour le marquage des trous de fixation. Vissez la lampe en place et placez les caches vis dans les cavités prévues à cet effet.

Note: La lampe est entièrement scellée et ne comporte pas de pièces qui puisse être remplacées.
Si nécessaire, utilisez une épingle pour retirer les caches vis.

**Codage couleur du câblage**

Les éclairages à LED ont une polarité prédéterminée. L'inversion de polarité n'endommagera pas ce produit mais ses fonctions seront rendues inopérantes. Hella recommande que les câbles soient soudés et qu'une gaine de protection thermorétractable soit ajoutée pour garantir l'étanchéité.

Ref. pièce	Couleur de la lampe	Couleur de la lentille	Câble (-) négatif	Câble (+) positif	Tension	Consommation électrique
2XT 959 510-42x	Blanc	Transparente	Noir	Blanc	10-33V	0.5 watt
2XT 959 510-84x	Blanc	Transparente	Noir	Rouge	10-33V	0.5 watt
2XT 959 510-85x	Blanc	Transparente	Noir	Blanc	10-33V	0.5 watt
2XT 959 510-90x	Blanc chaud	Transparente	Noir	Blanc	10-33V	0.5 watt
2XT 959 510-70x	Rouge	Transparente	Noir	Rouge	12V	0.5 watt
2XT 959 510-71x	Rouge	Rouge	Noir	Rouge	12V	0.5 watt
2XT 959 510-75x	Rouge	Transparente	Noir	Rouge	24V	0.5 watt
2XT 959 510-76x	Rouge	Rouge	Noir	Rouge	24V	0.5 watt
2XT 959 510-50x	Orange	Transparente	Noir	Orange	12V	0.5 watt
2XT 959 510-51x	Orange	Orange	Noir	Orange	12V	0.5 watt
2XT 959 510-55x	Orange	Transparente	Noir	Orange	24V	0.5 watt
2XT 959 510-56x	Orange	Orange	Noir	Orange	24V	0.5 watt
2XT 959 510-65x	Bleu	Transparente	Noir	Blanc	10-33V	0.5 watt
2XT 959 510-62x	Vert	Transparente	Noir	Blanc	10-33V	0.5 watt

NB: cette lampe doit être protégée par un fusible de 2 ampères maximum.

Pour tout commentaire ou suggestion sur nos produits, nous vous invitons à nous contacter par email : techfeedback@hella.co.nz