



Hella-New Zealand Ltd.

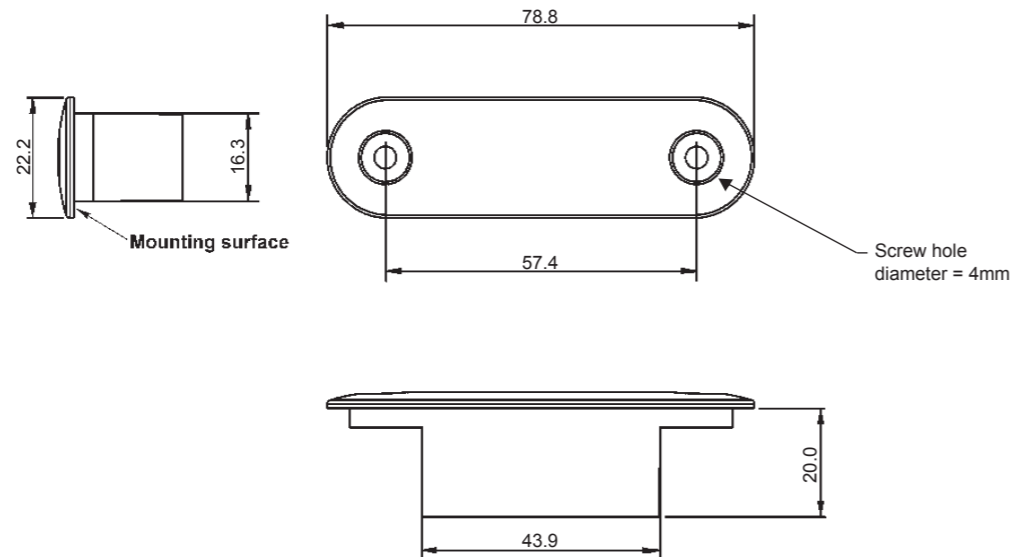
Part Number: 2XT 959 510-xxx

### LED COURTESY LAMP, FLUSH MOUNT (narrow rim)

#### Lamp Mounting Instructions

Ensure the lamp is mounted on a flat surface with the gasket provided. The lens may be used as a template for drilling the mounting holes. Mount the lamp and fit screw caps into the mounting hole recesses of the lens.

Note: Lamp is fully sealed and has no serviceable components.  
If it is necessary to remove the screw caps, use a pin.



All Dimensions in millimetres

#### Wiring Colour Coding

Lamp is polarity conscious. The reversal of the polarity will not damage this product but will inhibit its function. Hella recommends wire connections be soldered, and heat shrink tubing applied to seal the joint.

Part Number	Lamp Colour	Lens Colour	Cable Earth (-)	Cable Positive (+)	Voltage	Power Consumption
2XT 959 510-45x	White Lamp	Clear	Black	White	10-33V	0.5 watt
2XT 959 510-93x	Warm White Lamp	Clear	Black	White	10-33V	0.5 watt
2XT 959 510-30x	Red Lamp	Clear	Black	Red	12V	0.5 watt
2XT 959 510-31x	Red Lamp	Red	Black	Red	12V	0.5 watt
2XT 959 510-35x	Red Lamp	Clear	Black	Red	24V	0.5 watt
2XT 959 510-33x	Red Lamp	Red	Black	Red	24V	0.5 watt
2XT 959 510-37x	Red Lamp	Clear	Black	Red	8-28V	0.5 watt
2XT 959 510-00x	Amber Lamp	Clear	Black	Amber	12V	0.5 watt
2XT 959 510-01x	Amber Lamp	Amber	Black	Amber	12V	0.5 watt
2XT 959 510-05x	Amber Lamp	Clear	Black	Amber	24V	0.5 watt
2XT 959 510-06x	Amber Lamp	Amber	Black	Amber	24V	0.5 watt
2XT 959 510-25x	Blue Lamp	Clear	Black	White	10-33V	0.5 watt
2XT 959 510-15x	Green Lamp	Clear	Black	White	10-33V	0.5 watt
2XT 959 510-16x	Green Lamp	Clear	Black	White/Red	10-33V	0.5 watt

**NB:** Lamp must be protected by a fuse rated at 2 amperes maximum.

For general comments about Hella's product please contact us on E-mail at [techfeedback@hella.co.nz](mailto:techfeedback@hella.co.nz)

959 149-40 V06 (EN+FR)



Hella-New Zealand Ltd.

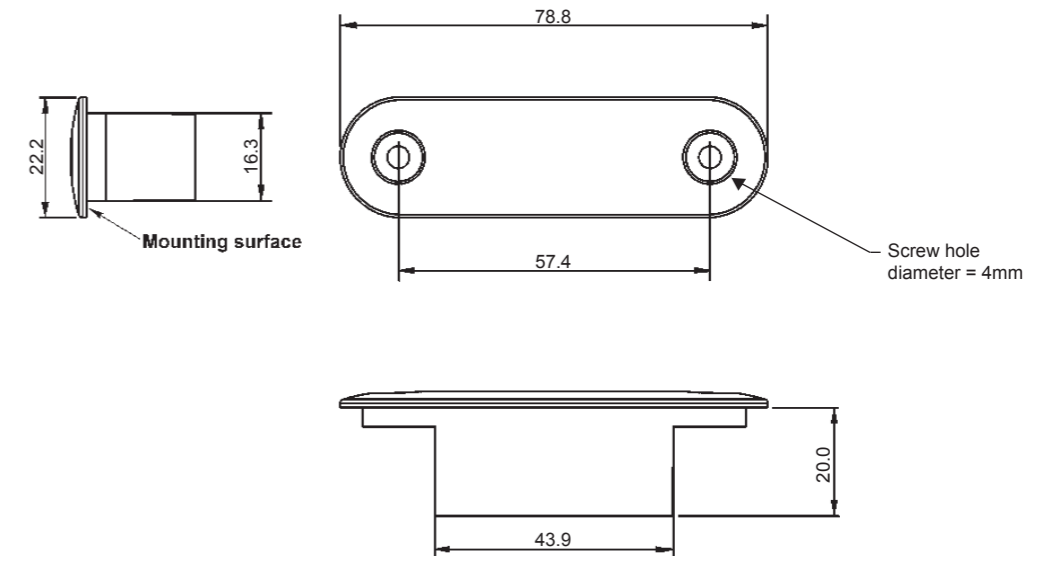
Part Number: 2XT 959 510-xxx

### LED COURTESY LAMP, FLUSH MOUNT (narrow rim)

#### Lamp Mounting Instructions

Ensure the lamp is mounted on a flat surface with the gasket provided. The lens may be used as a template for drilling the mounting holes. Mount the lamp and fit screw caps into the mounting hole recesses of the lens.

Note: Lamp is fully sealed and has no serviceable components.  
If it is necessary to remove the screw caps, use a pin.



All Dimensions in millimetres

#### Wiring Colour Coding

Lamp is polarity conscious. The reversal of the polarity will not damage this product but will inhibit its function. Hella recommends wire connections be soldered, and heat shrink tubing applied to seal the joint.

Part Number	Lamp Colour	Lens Colour	Cable Earth (-)	Cable Positive (+)	Voltage	Power Consumption
2XT 959 510-45x	White Lamp	Clear	Black	White	10-33V	0.5 watt
2XT 959 510-93x	Warm White Lamp	Clear	Black	White	10-33V	0.5 watt
2XT 959 510-30x	Red Lamp	Clear	Black	Red	12V	0.5 watt
2XT 959 510-31x	Red Lamp	Red	Black	Red	12V	0.5 watt
2XT 959 510-35x	Red Lamp	Clear	Black	Red	24V	0.5 watt
2XT 959 510-33x	Red Lamp	Red	Black	Red	24V	0.5 watt
2XT 959 510-37x	Red Lamp	Clear	Black	Red	8-28V	0.5 watt
2XT 959 510-00x	Amber Lamp	Clear	Black	Amber	12V	0.5 watt
2XT 959 510-01x	Amber Lamp	Amber	Black	Amber	12V	0.5 watt
2XT 959 510-05x	Amber Lamp	Clear	Black	Amber	24V	0.5 watt
2XT 959 510-06x	Amber Lamp	Amber	Black	Amber	24V	0.5 watt
2XT 959 510-25x	Blue Lamp	Clear	Black	White	10-33V	0.5 watt
2XT 959 510-15x	Green Lamp	Clear	Black	White	10-33V	0.5 watt
2XT 959 510-16x	Green Lamp	Clear	Black	White/Red	10-33V	0.5 watt

**NB:** Lamp must be protected by a fuse rated at 2 amperes maximum.

For general comments about Hella's product please contact us on E-mail at [techfeedback@hella.co.nz](mailto:techfeedback@hella.co.nz)

959 149-40 V06 (EN+FR)



Hella-New Zealand Ltd.

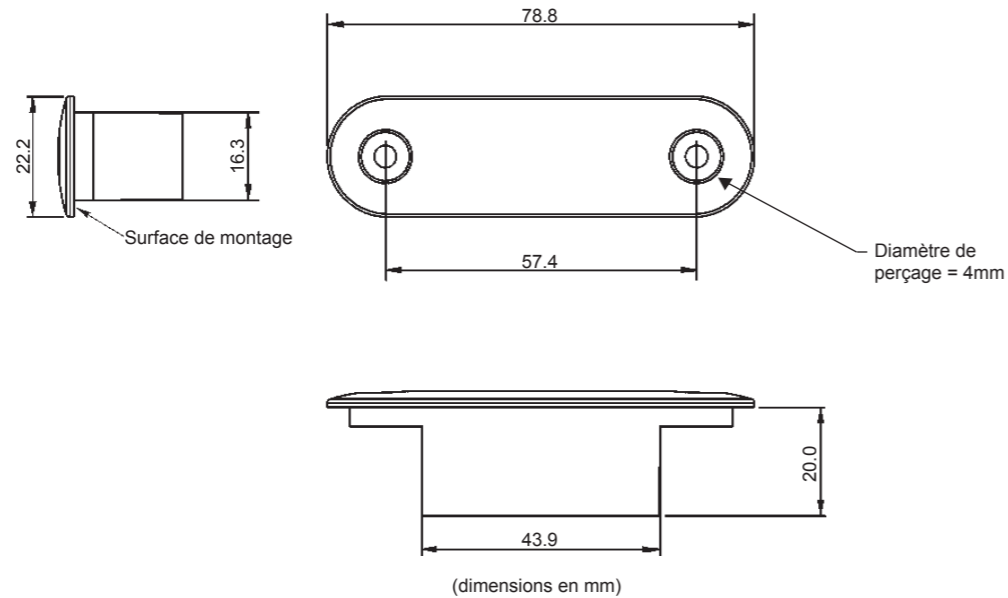
## NOTICE TECHNIQUE pour pièce(s) No.2XT 959 510-xxx

### ECLAIRAGE DE COURTOISIE À LED POUR MONTAGE ENCASTRÉ (modèle bords étroits)

#### Instructions de montage:

S'assurer que la lampe soit montée sur une surface plane en utilisant le joint d'étanchéité fourni. Placez la lampe à blanc et marquez l'emplacement des trous pour les vis de fixation. Fixez la lampe et placez les caches vis dans les cavités prévues à cet effet.

**Note:** La lampe est scellée et ne comporte pas de pièces pouvant être remplacées.  
Pour retirer les caches vis, utiliser une épingle.



#### Codage couleur du câblage

Les éclairages à LED ont une polarité prédéterminée. L'inversion de polarité n'endommagera pas ce produit mais ses fonctions seront rendues inopérantes. Hella recommande que les câbles soient soudés et qu'une gaine de protection thermorétractable soit ajoutée pour garantir l'étanchéité. Doit également être protégé par un fusible de 2 ampères maximum.

Référence produit	Couleur de l'éclairage	Couleur de la lentille	Câble de terre (-)	Câble positif (+)	Tension	Consommation électrique
2XT 959 510-45x	Blanc	Transparente	Noir	Blanc	10-33V	0.5 watt
2XT 959 510-93x	Blanc chaud	Transparente	Noir	Blanc	10-33V	0.5 watt
2XT 959 510-30x	Rouge	Transparente	Noir	Rouge	12V	0.5 watt
2XT 959 510-31x	Rouge	Rouge	Noir	Rouge	12V	0.5 watt
2XT 959 510-35x	Rouge	Transparente	Noir	Rouge	24V	0.5 watt
2XT 959 510-33x	Rouge	Rouge	Noir	Rouge	24V	0.5 watt
2XT 959 510-37x	Rouge	Transparente	Noir	Rouge	8-28V	0.5 watt
2XT 959 510-00x	Ambré	Transparente	Noir	Orange	12V	0.5 watt
2XT 959 510-01x	Ambré	Ambrée	Noir	Orange	12V	0.5 watt
2XT 959 510-05x	Ambré	Transparente	Noir	Orange	24V	0.5 watt
2XT 959 510-06x	Ambré	Ambrée	Noir	Orange	24V	0.5 watt
2XT 959 510-25x	Bleu	Transparente	Noir	Blanc	10-33V	0.5 watt
2XT 959 510-15x	Vert	Transparente	Noir	Blanc	10-33V	0.5 watt
2XT 959 510-16x	Vert	Transparente	Noir	Blanc/rouge	10-33V	0.5 watt

Pour tout commentaire ou suggestion sur nos produits, nous vous invitons à nous contacter par email : [techfeedback@hella.co.nz](mailto:techfeedback@hella.co.nz)



Hella-New Zealand Ltd.

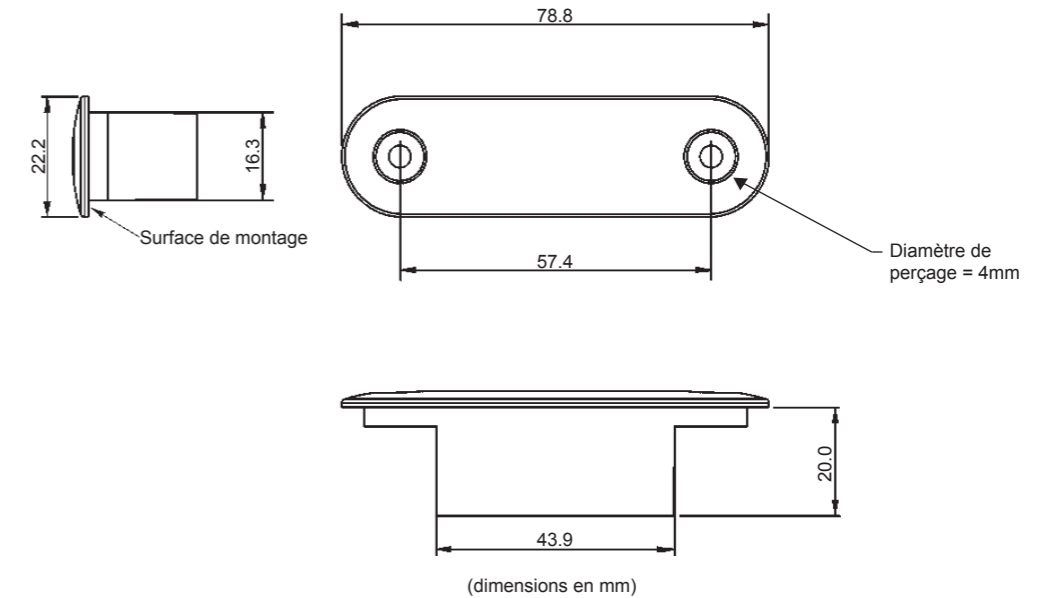
## NOTICE TECHNIQUE pour pièce(s) No.2XT 959 510-xxx

### ECLAIRAGE DE COURTOISIE À LED POUR MONTAGE ENCASTRÉ (modèle bords étroits)

#### Instructions de montage:

S'assurer que la lampe soit montée sur une surface plane en utilisant le joint d'étanchéité fourni. Placez la lampe à blanc et marquez l'emplacement des trous pour les vis de fixation. Fixez la lampe et placez les caches vis dans les cavités prévues à cet effet.

**Note:** La lampe est scellée et ne comporte pas de pièces pouvant être remplacées.  
Pour retirer les caches vis, utiliser une épingle.



#### Codage couleur du câblage

Les éclairages à LED ont une polarité prédéterminée. L'inversion de polarité n'endommagera pas ce produit mais ses fonctions seront rendues inopérantes. Hella recommande que les câbles soient soudés et qu'une gaine de protection thermorétractable soit ajoutée pour garantir l'étanchéité. Doit également être protégé par un fusible de 2 ampères maximum.

Référence produit	Couleur de l'éclairage	Couleur de la lentille	Câble de terre (-)	Câble positif (+)	Tension	Consommation électrique
2XT 959 510-45x	Blanc	Transparente	Noir	Blanc	10-33V	0.5 watt
2XT 959 510-93x	Blanc chaud	Transparente	Noir	Blanc	10-33V	0.5 watt
2XT 959 510-30x	Rouge	Transparente	Noir	Rouge	12V	0.5 watt
2XT 959 510-31x	Rouge	Rouge	Noir	Rouge	12V	0.5 watt
2XT 959 510-35x	Rouge	Transparente	Noir	Rouge	24V	0.5 watt
2XT 959 510-33x	Rouge	Rouge	Noir	Rouge	24V	0.5 watt
2XT 959 510-37x	Rouge	Transparente	Noir	Rouge	8-28V	0.5 watt
2XT 959 510-00x	Ambré	Transparente	Noir	Orange	12V	0.5 watt
2XT 959 510-01x	Ambré	Ambrée	Noir	Orange	12V	0.5 watt
2XT 959 510-05x	Ambré	Transparente	Noir	Orange	24V	0.5 watt
2XT 959 510-06x	Ambré	Ambrée	Noir	Orange	24V	0.5 watt
2XT 959 510-25x	Bleu	Transparente	Noir	Blanc	10-33V	0.5 watt
2XT 959 510-15x	Vert	Transparente	Noir	Blanc	10-33V	0.5 watt
2XT 959 510-16x	Vert	Transparente	Noir	Blanc/rouge	10-33V	0.5 watt

Pour tout commentaire ou suggestion sur nos produits, nous vous invitons à nous contacter par email : [techfeedback@hella.co.nz](mailto:techfeedback@hella.co.nz)