



**Montageanleitung**

**LED Tagfahrlicht**

**Mounting instructions**

**LED Daytime Running Lights**

**Instructions de montage**

**LED Feux diurnes**

**Monteringsanvisning**

**LED Varselljus**

**Montagehandleiding**

**LED Dagrijlichten**

**Instrucciones de montaje**

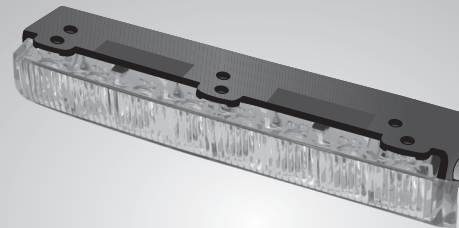
**LED Luces de marcha diurna**

**Instruzioni de montaggio**

**LED Luci di marcia diurna**

**Asennusohjeet**

**LED Huomiovalot**



**LEDayLine 15**

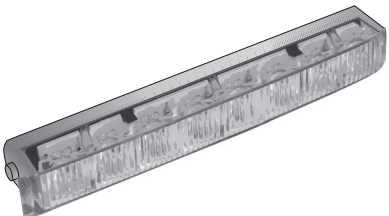





| <b>Lieferumfang<br/>Kit includes</b> | <b>Furniture<br/>Leveransomfattning</b> | <b>Inhoud set<br/>Volumen del suministro</b> | <b>Dotazione die fornitura<br/>Osaluettelo</b> |
|--------------------------------------|---|--|--|
|                                      |   |  | <b>12V</b> <b>2PT 980 860-801</b>              |
|                                      |   |  | <b>24V</b> <b>2PT 980 860-851</b>              |
|                                      |   |  |  |
|                                      |   |  |  |
|                                      |   |  | <b>x 10</b>                                    |

2



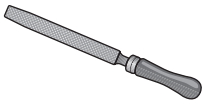
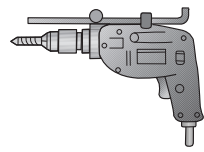

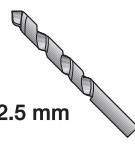
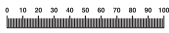


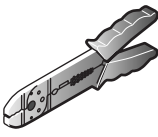



| <b>Lieferumfang<br/>Kit includes</b>  | <b>Fourniture<br/>Leveransomfatning</b> | <b>Inhoud set<br/>Volumen del suministro</b> | <b>Dotazione die fornitura<br/>Osaluettelo</b>                                  |
|---|---|--|---|
|   |   |  | <hr/> <p><b>12V 2PT 980 860-001</b></p> <p><b>24V 2PT 980 860-501</b></p> <hr/> |
|  |   |  | <hr/> <p><b>8HG 980 864-101</b></p> <hr/>                                       |

3

Composite





| Benötigt Werkzeug<br>Tools required   | Outillage nécessaire<br>Nödvändiga verktyg  | Noodzakelijk gereedschap<br>Herramientas necesarias   | Utensili necessari<br>Tarvittavat työkalut   |
|---|---|---|--|
|    |  |            |  |
|    |  | <br>2.5 mm |   |
|  |  |           |  |

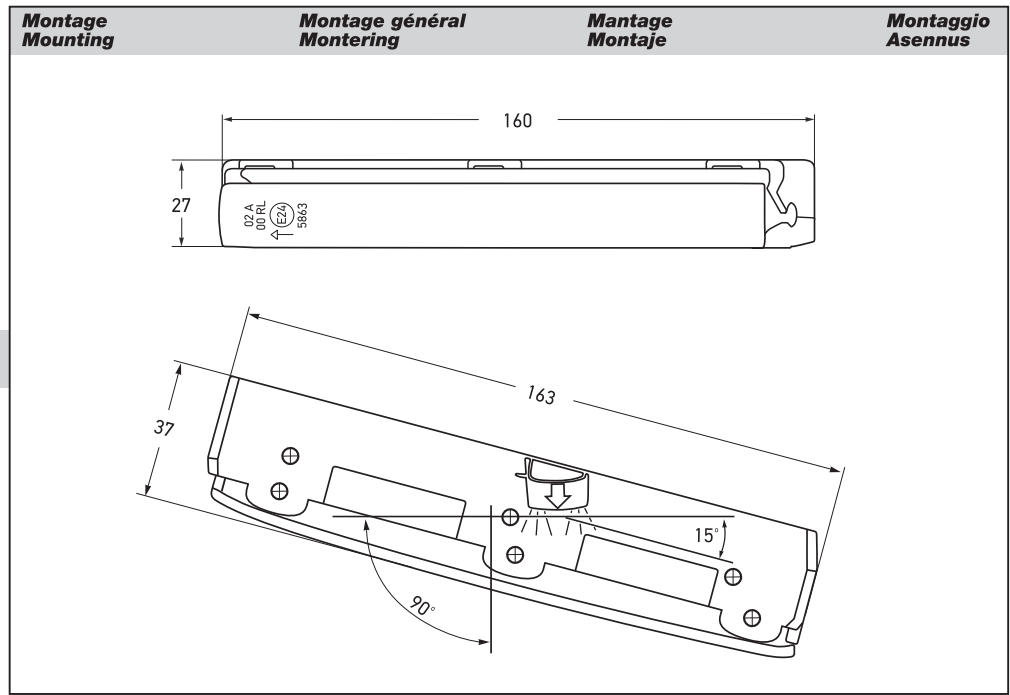
4

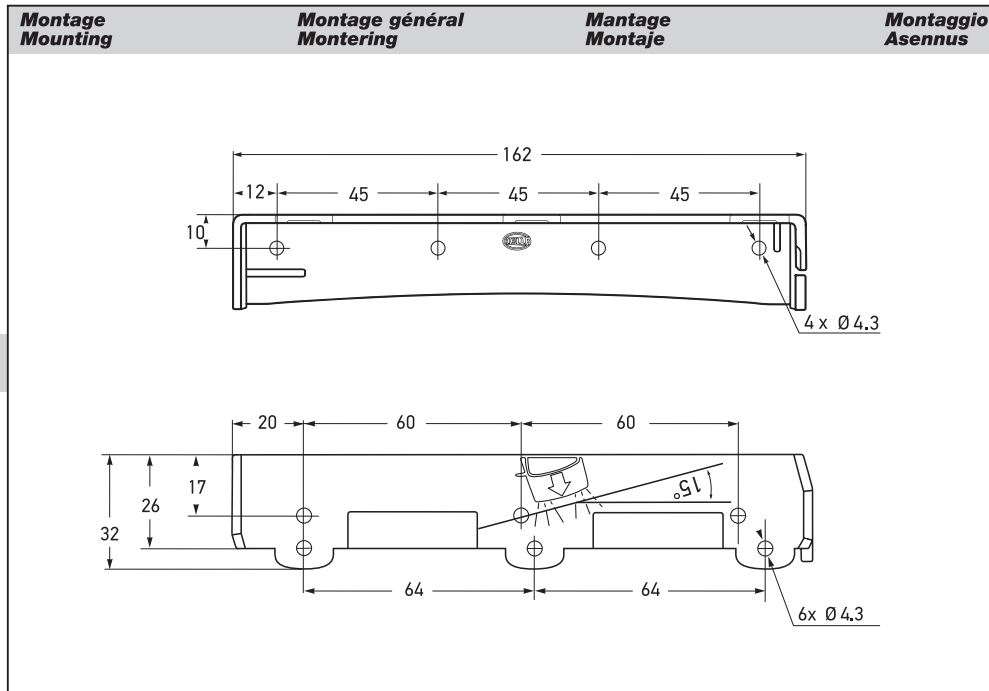
Composite



| <i><b>Allgemeine Informationen</b></i>  | <i><b>Informations générales</b></i> | <i><b>Informazioni generali</b></i> | <i><b>Informaciones generales</b></i> |
|---|--------------------------------------|-------------------------------------|---------------------------------------|
| <i><b>General Information</b></i>   | <i><b>Algemene informatie</b></i>    | <i><b>Allmän information</b></i>    | <i><b>Yleiset tiedot</b></i>          |
|    |                                      |                                     |                                       |
| Tagfahrlicht<br>Daytime Running Lights<br>Feux diurnes<br>Varselljus<br>Dagrijlichten<br>Luces de marcha diurna<br>Luci di marcia diurna<br>Huomiovalot |                                      |                                     |                                       |
|    |                                      |                                     |                                       |
| Gilt für<br>Applies to<br>S'applique à<br>Gäller<br>Geldt voor<br>Se aplica a<br>Si applica a<br>Pätee  |                                      |                                     |                                       |

5



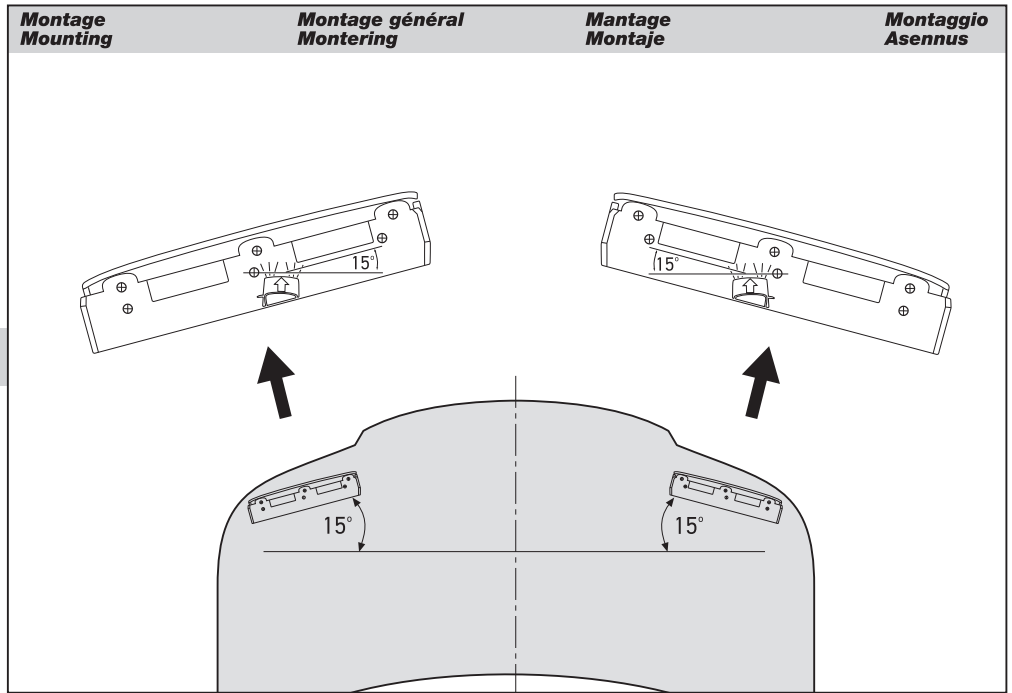


7

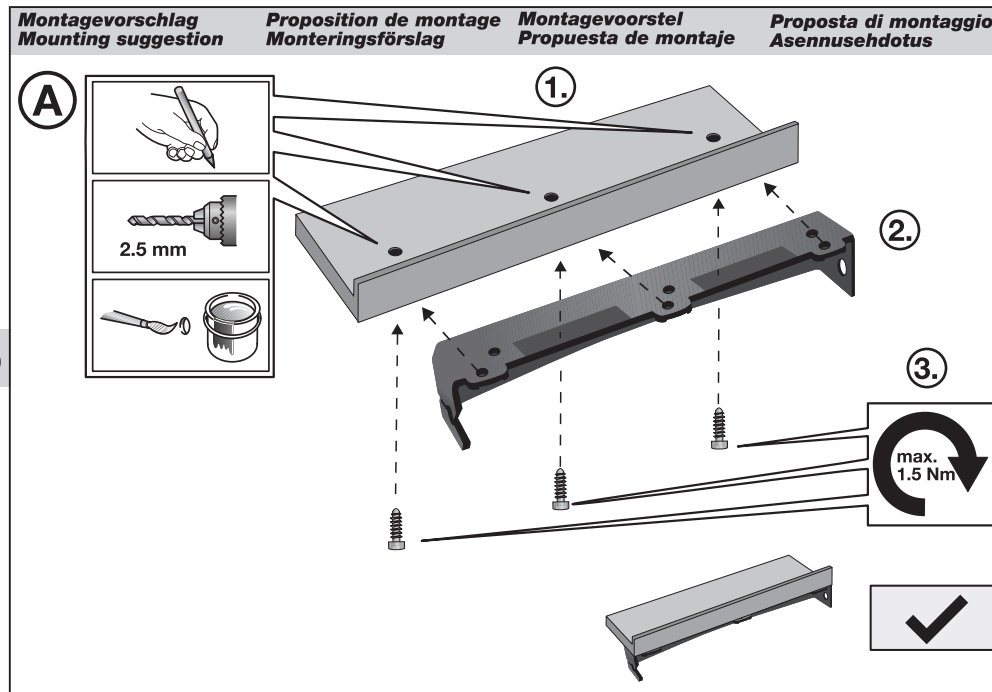


| <b>Montage</b><br><b>Mounting</b>   | <b>Montage général</b><br><b>Montering</b> | <b>Mantage</b><br><b>Montaje</b> | <b>Montaggio</b><br><b>Asennus</b> |
|---|--|----------------------------------|------------------------------------|
| <div data-bbox="582 774 622 837" style="text-align: center;"><b>8</b></div> <div data-bbox="683 566 1086 933"></div> <div data-bbox="705 997 1086 1093"></div> <div data-bbox="1153 805 1601 1093"></div> <div data-bbox="1422 534 1601 598"></div> |  |                                  |                                    |

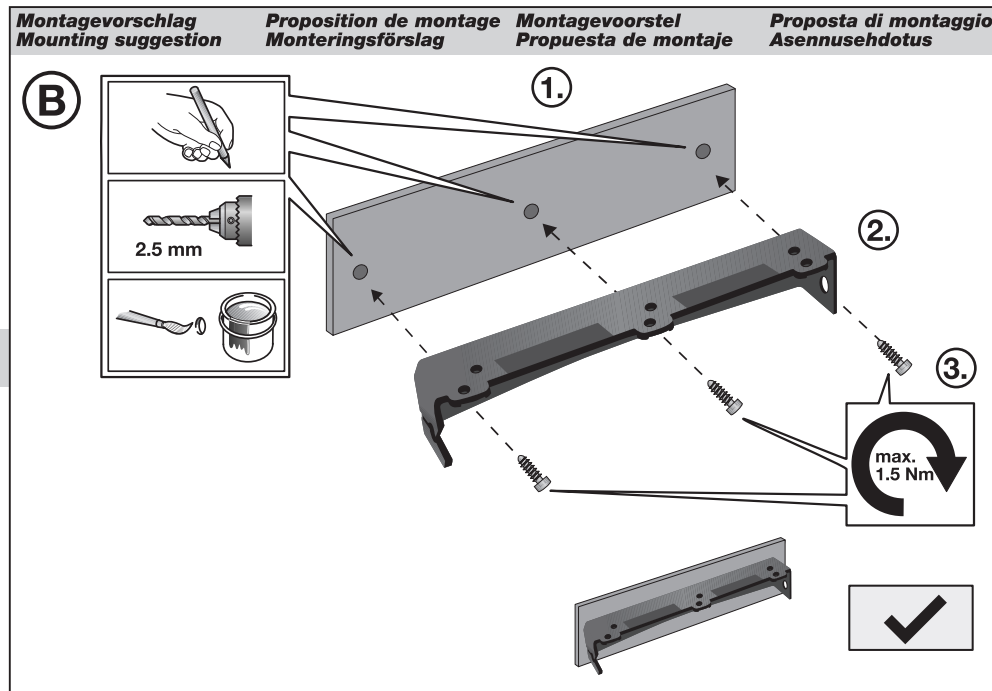




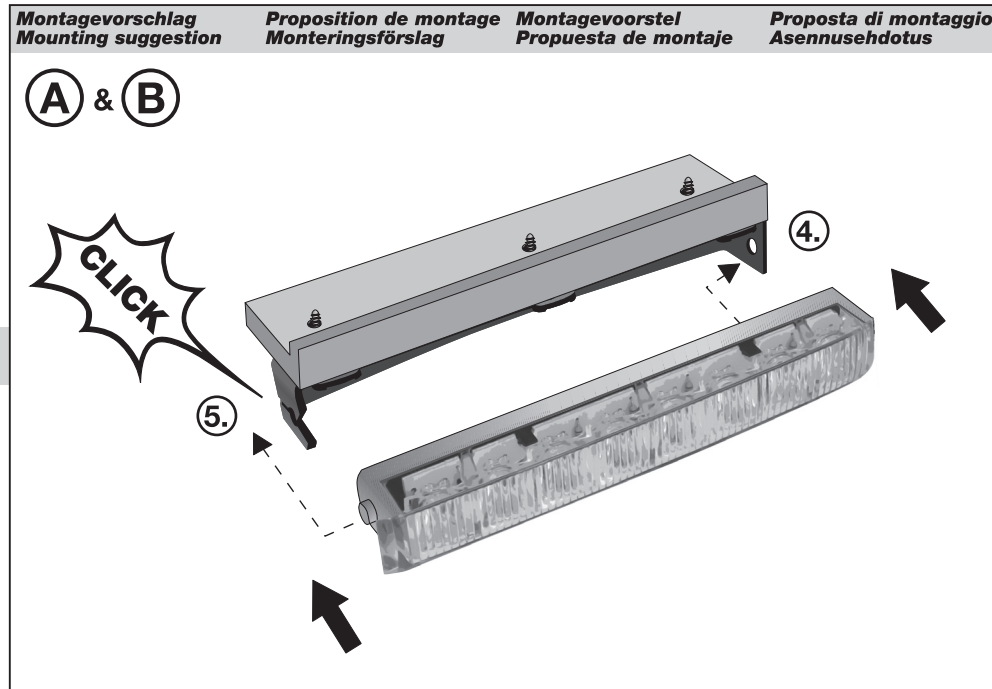
Composite

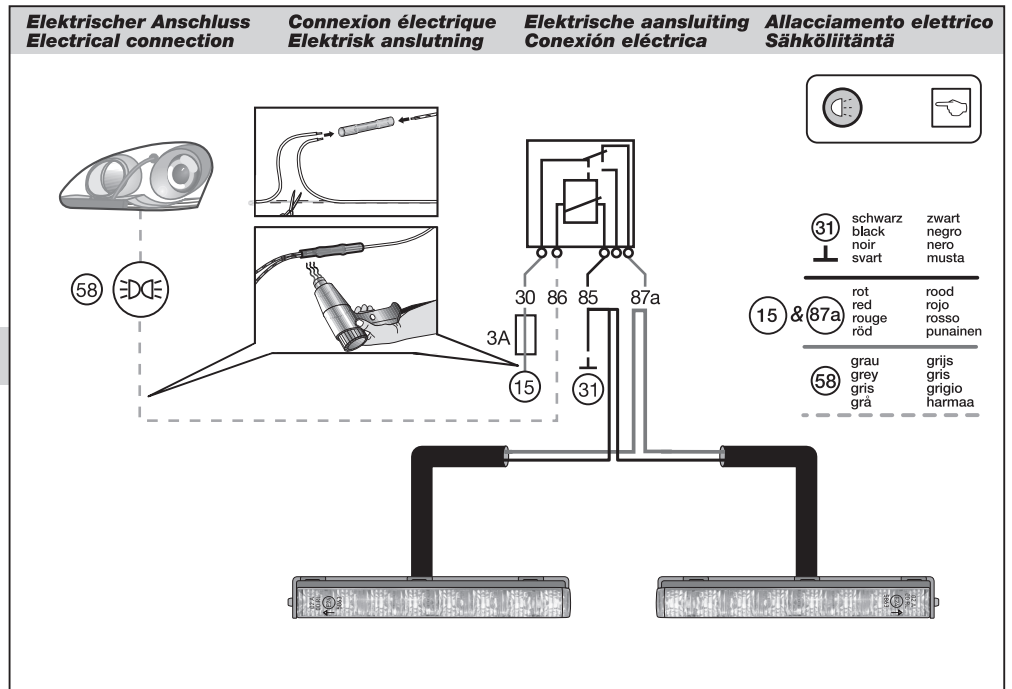


10

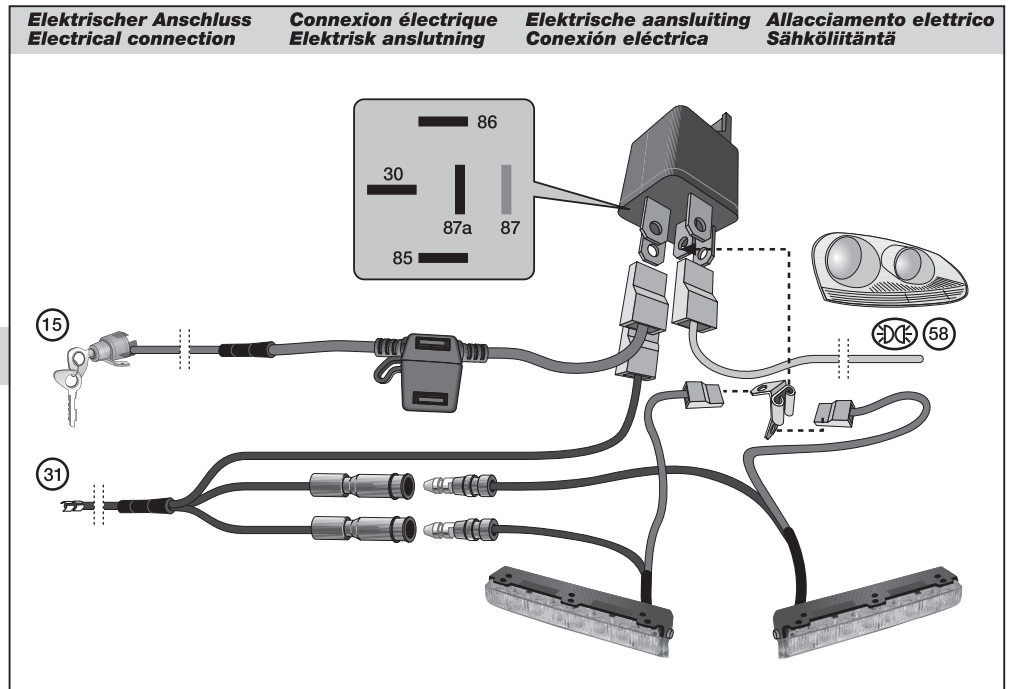


11





13



14

Composite



15

|           |  |
|-----------|--|
| <b>DE</b> | Beleuchtungsanlage auf einwandfreie Funktion hin prüfen              |
| <b>EN</b> | Check that the lighting system is working perfectly                  |
| <b>FR</b> | Contrôler le bon fonctionnement de l' installation d' éclairage      |
| <b>SV</b> | Kontrollera att ljussystemet fungerar felfritt                       |
| <b>NL</b> | Controleer of de verlichting goed functioneert                       |
| <b>ES</b> | Comprobar que el sistema de iluminación funciona impecablemente      |
| <b>IT</b> | Controllare la perfetta funzionalità dell' impianto di illuminazione |
| <b>FI</b> | Tarkasta valaistusjärjestelmän toiminta                              |



16

|           |  |
|-----------|--|
| <b>DE</b> | Bei Fragen oder Einbauproblemen, rufen Sie bitte den HELLA Kundendienst, Großhändler an oder wenden Sie sich an Ihre Werkstatt.                                      |
| <b>EN</b> | If you have questions or installation problems, please call the HELLA Service, wholesaler, or turn to your garage.   |
| <b>FR</b> | Pour toutes questions ou problèmes de montage, merci de contacter le service après-vente HELLA, votre distributeur ou votre garage.                                  |
| <b>SV</b> | Vid frågor eller monteringsproblem, kontakta Hellas kundtjänst, återförsäljaren eller din verkstad.  |
| <b>NL</b> | In geval van vragen of montageproblemen verzoeken wij u contact met de HELLA-klantenservice, de groothandel of uw dealer op te nemen.                                |
| <b>ES</b> | En caso de dudas o problemas de montaje, por favor, llame al Servicio postventa de Hella o al mayorista, o bien diríjase a su taller.                                |
| <b>IT</b> | Per qualsiasi domanda o problemi di montaggio si prega di contattare il servizio assistenza o il proprio grossista HELLA oppure di rivolgersi alla propria officina. |
| <b>FI</b> | Jos sinulla on kysymyksiä tai asennusongelmia, soita HELLA-asiakaspalvelulle tai tukkuliikkeelle tai käänny korjaamon puoleen.                                       |





|           |  |                     |
|-----------|--|---------------------|
| <b>DE</b> | Technische Änderungen vorbehalten        | Seite <b>18</b>     |
| <b>EN</b> | Subject to alteration without notice     | Page <b>19</b>      |
| <b>FR</b> | Sous réserve de modifications techniques | Page <b>20</b>      |
| <b>SV</b> | Vi reserverar oss för tekniska ändringar | Sidan <b>21</b>     |
| <b>NL</b> | Technische wijzigingen voorbehouden      | Bladzijde <b>22</b> |
| <b>ES</b> | Reservadas modificaciones técnicas       | Página <b>23</b>    |
| <b>IT</b> | Con riserva modifichite tecniche         | Pagina <b>24</b>    |
| <b>FI</b> | Oikeus teknisiin muutoksiin pidätetään   | Sivu <b>25</b>      |



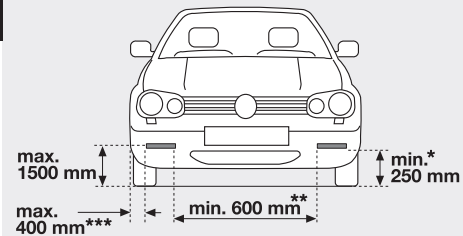
18

**DE DEUTSCH**

**Achtung!** Laut ECE R-48 dürfen nur zwei Positionsleuchten, nach vorne, aktiv sein. Soll die Positionslichtfunktion von den LED Leuchten übernommen werden, muss das serienmäßige Positionslicht deaktiviert werden.

**Montage Seite 6**

- \* Bei Verwendung als PO-Licht min. 350 mm.
- \*\* Bei Fahrzeugen mit einer Breite von < 1300mm muss der Abstand min. 400 mm betragen.
- \*\*\* Bei Verwendung als PO-Licht max. 400mm. Wird die Leuchte nur für die Tagfahrlicht-Funktion eingesetzt, entfällt diese Einschränkung.



**Elektrischer Anschluss Seite 13**

Leitungen nach Schaltplan verlegen und anschließen.  
  
Nach Schaltplan werden die Tagfahrleuchten automatisch mit der Zündung eingeschaltet

**Achtung!**

Tagfahrleuchten:

- sind **kein** Ersatz für Abblendlicht bei Dämmerung oder Dunkelheit.
- leuchten nur bei ausgeschalteter Fahrzeugbeleuchtung und eingeschalteter Zündung.
- schalten sich beim Einschalten der Fahrzeugbeleuchtung automatisch **aus**.
- sind zugelassen gemäß ECE R87.
- dürfen entsprechend der EG-Richtlinie EG R97/28 bzw. ECE R48 angebaut werden.

**Wir empfehlen die Montageanleitung mit den KFZ-Papieren mitzuführen.**

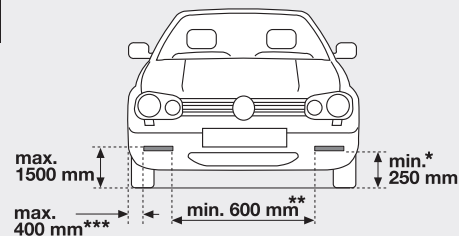


**EN ENGLISH**

**Note!** According to ECE R-48, only two front position lights may be active. If the position light function is to be taken over by the LED lights, the standard position light must be deactivated.

**Montage Page 6**

- \* When used with position light min. 350 mm.
- \*\* With vehicles less than 1300 mm wide, the distance has to be at least 400 mm.
- \*\*\* When used with position light max. 400mm. If the light is only used for the daytime running light function, this restriction does not apply.



19

**Electrical connection Page 13**

Lay and connect the cables in accordance with the connection diagram.

According to the connection diagram, the daytime running lights are switched on automatically with the ignition.

**Caution!**

Daytime running lights:

- are **not** a substitute for low beam at dawn/dusk or during darkness.
- they shine only when the vehicle lighting is switched off and the ignition is switched on.
- they switch off **automatically** when switching on the vehicle lighting.
- are approved in accordance with ECE R87.
- may be fitted in accordance with EC Directive EC R97/28 and ECE R48.

**We recommend that the installation instructions are carried along with the vehicle documentation.**

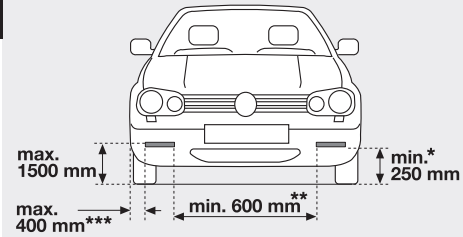


**FR FRANÇAIS**

**IMPORTANT :** Selon le règlement ECE R-48, seuls deux feux de position, vers l'avant, peuvent être actifs. Si la fonction de feu de position est assurée par les feux LED, les feux de position de série doivent être désactivés.

**Montage Page 6**

- \* Si utilisé avec la fonction feu de position, minimum 350 mm.
- \*\* Sur les véhicules d'une largeur <1300 mm, la distance minimale doit être de 400 mm.
- \*\*\* Si utilisé avec la fonction feu de position, maximum 400mm. Cette restriction n'est pas applicable si le feu est uniquement utilisé pour la fonction de feu diurne.



**Branchement électrique Page 13**

Poser et raccorder les câbles suivant le schéma électrique.  
D'après le branchement du schéma électrique, les feux diurnes s'allument automatiquement lors de la mise du contact.

**Attention !**

Les feux diurnes

- ne remplacent pas les feux de croisement au crépuscule ou dans l'obscurité.
- ils ne s'allument que lorsque l'éclairage du véhicule est coupé et que le contact est mis.
- ils s'éteignent **automatiquement** lorsque l'éclairage du véhicule est activé.
- sont homologués conformément à ECE R87
- peuvent être montés conformément à la directive européenne CE R97/28 et/ou ECE R48.

**Nous recommandons de conserver l'instruction de montage avec les papiers du véhicule.**

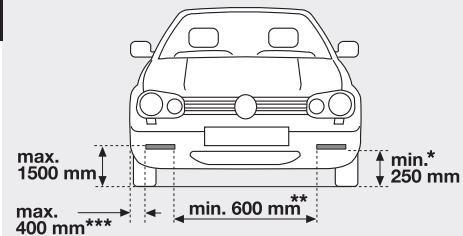


**SV SVENSKA**

**Obs!** Enligt ECE-R48 får endast två främre positionsljus vara aktiva. Om positionsljusfunktionen övertas av LED-lamporna måste standardpositionsljusen avaktiveras.

**Montering Sidan 6**

- \* Vid användning med positionsljus, minst 350 mm.
- \*\* På fordon med en bredd på < 1 300 mm måste avståndet vara minst 400 mm.
- \*\*\* Vid användning med positionsljus, max. 400mm. Om lyktorna endast används för varseljulsfunktionen gäller inte denna begränsning.



21

**Elektrisk anslutning Page 13**

Dra och anslut ledningarna enligt kopplingsschemat.

Enligt kopplings-schemat tänds varseljusen automatiskt när tändningen slås på.

**Obs!**

Varselljus

- Ersätter inte halvljus vid skymning eller i mörker.
- Är endast tända när fordonsbelysningen är släckt och tändningen har slagits på.
- Släcks **automatiskt** när fordonsbelysningen tänds.
- Är godkända enligt ECE R87.
- Får monteras enligt EU-riktlinje 97/28/EG respektive ECE R48.

**Vi rekommenderar att du har med monteringsanvisningen i bilen tillsammans med fordonsdokumenten.**



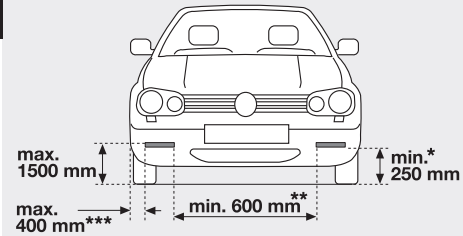
22

**NL NEDERLANDS**

**Let op!** Volgens ECE R-48 mogen slechts twee positielampen, naar voren, actief zijn. Als de LED-lampen de functie van positielicht moeten uitvoeren, moet het standaard positielicht worden uitgeschakeld.

**Montage Pagina 6**

- \* Bij gebruik met positielicht min. 350 mm.
- \*\* Bij voertuigen met een breedte <1300 mm dient de afstand min. 400 mm te zijn.
- \*\*\* Bij gebruik met positielicht max. 400mm. Deze beperking vervalt als de lamp alleen voor de dagrijlichtfunctie wordt gebruikt.



**Elektrische aansluiting Pagina 13**

Kabels in overeenstemming met schakelschema leggen en aansluiten.

Volgens het schakelschema worden de dagrijlichten automatisch geactiveerd door het omdraaien van de contactsleutel.

**Let op!**

Dagrijlichten

- zijn bij schemering of duisternis **geen** vervanging voor dimlicht.
  - branden alleen als de voertuigverlichting is uitgeschakeld en het contact is ingeschakeld.
  - schakelen bij het inschakelen van de voertuigverlichting **automatisch** uit.
  - zijn toegelaten volgens ECE R87.
  - mogen volgens de EG-richtlijn EG R97/28 of ECE R48 worden ingebouwd.
- Wij adviseren de montagehandleiding bij de voertuigpapieren te bewaren.**

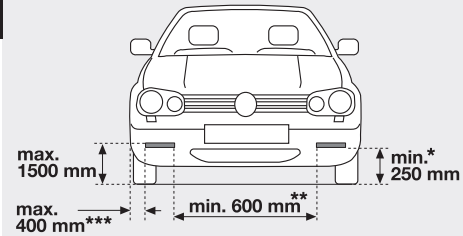


**ES ESPAÑOL**

**¡Atención!** Según la norma ECE R-48, en el vehículo sólo puede haber dos luces de posición delante activas. En caso de que las luces LED realicen la función de luz de posición, la luz de posición de serie deberá desactivarse.

**Montaje Página 6**

- \* Si se utilizan como luz de posición, mínimo 350 mm.
- \*\* En los vehículos con un ancho inferior a 1.300 mm, la distancia debe ser de 400 mm como mínimo.
- \*\*\* Si se utilizan como luz de posición, máximo 400mm. En caso de emplear las lámparas sólo con la función de alumbrado diurno, desaparece esta limitación.



23

**Conexión eléctrica Página 13**

Tender y conectar los cables según el esquema de conexiones. Según el esquema de conexiones, los faros diurnos se encienden automáticamente al arrancar el vehículo.

**¡Atención!**

Faros diurnos

- **No** sustituyen la luz de cruce al atardecer o durante las horas nocturnas.
- Sólo se encienden cuando la iluminación del vehículo está apagada y el encendido está conectado.
- Se desconectan **automáticamente** al encender la iluminación del vehículo.
- Están homologados según la normativa CEE R87.
- Pueden montarse según la directriz europea CE R97/28 o CEE R48.

**Recomendamos llevar las instrucciones de montaje junto con los papeles del vehículo.**



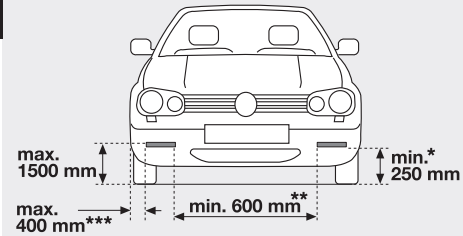
24

**IT ITALIANO**

**Attenzione!** Secondo la norma ECE R-48 nella parte frontale possono essere attive solo due luci di posizione. Se la funzione luci di posizione è realizzata dai fanali a LED, si deve disattivare la luce di posizione di serie.

**Montaggio Pagina 6**

- \* In caso di utilizzo con luci di posizione, min. 350 mm.
- \*\* Per i veicoli con una larghezza < 1300 mm, la distanza min. deve essere di 400 mm.
- \*\*\* In caso di utilizzo con luci di posizione, max. 400mm. Se la luce viene inserita solo con funzione di luce di marcia diurna, questa limitazione decade.



**Collegamento elettrico Pagina 13**

Posizionare i cavi e collegarli in base allo schema elettrico.

Quando si inserisce l'accensione, le luci di marcia diurna si accendono automaticamente in base allo schema.

**Attenzione!**

Luci di marcia diurna

- **non** possono essere utilizzate al posto delle luci anabbaglianti al crepuscolo o al buio.
- si accendono solo se l'illuminazione del veicolo è disinserita e solo se è stata inserita l'accensione.
- si spengono **automaticamente** attivando l'illuminazione del veicolo.
- sono omologate in base alla normativa ECE R87 devono essere montate in modo conforme alla direttiva CE R97/28 o ECE R48.

**Si consiglia di tenere le istruzioni di montaggio con i documenti del veicolo.**





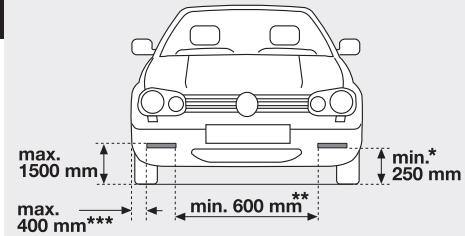
25

**FI SUOMI**

**Huomio!** ECE-standardin R-48 mukaan vain kaksi eteenpäin kohdistettua paikannusvaloa saa olla päällä. Jos toiminto siirtyy LED-valaisimille, vakiovarusteena olevat valot täytyy kytkeä pois päältä.

**Asennus sivu 6**

- \* Seisontavalona käytettynä vähintään 350 mm.
- \*\* Vähintään 400 mm erillään toisistaan, jos ajoneuvon leveys on < 1.300 mm.
- \*\*\* Seisontavalona käytettynä maks. 400mm. Tämä rajoitus raukeaa, jos valoa käytetään vain huomiovalona.


**Sähköinen liitäntä sivu 13**

Asenna johdot kytkentäkaavion mukaan ja liitä.

KytKentäkaavion mukaan huomiovalot syttyvät automaattisesti virta-avainta käännettäessä.

**Huomio!**

Huomiovalot

- **eivät** korvaa lähivaloja hämärällä tai pimeällä ajettaessa.
  - palavat vain, kun sytytys on päällä ja ajovalot pois päältä.
  - sammuvat **automaattisesti**, kun ajovalot kytketään päälle.
  - ECE R87-hyväksyntä
  - pinta-asennus sallittu EY-ohjesäännön R97/28 tai ECE-standardin R48 mukaan.
- Suosittellemme asennusohjeen kuljettamista ajoneuvopaperien mukana.**



**Notes**



26



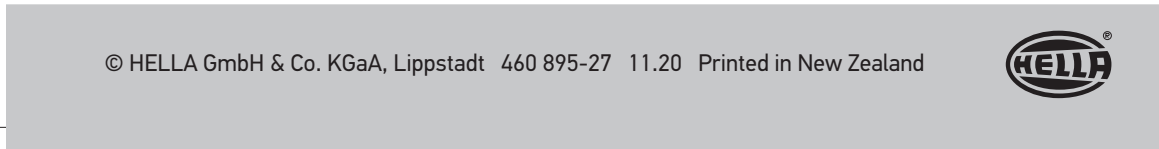
Composite



**Notes**

27

Composite



Composite

